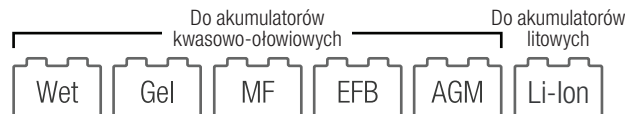


GENIUS5 6V & 12V 5A



Do aut | łodzi | kamperów | pojazdów wyczynowych | kosiarek i urządzeń do użycia w ogrodzie

NOCO genius[®] 5™ BATTERY CHARGER™ + MAINTAINER



ŁADOWARKA DO WSZYSTKIEGO.

Osiągnij więcej z produktem Genius. Do wielu typów produktów o zróżnicowanym napięciu oraz składzie chemicznym.

Poznaj produkt GENIUS5, który jest podobny do G3500, ale jest jeszcze wydajniejszy. Jest mniejszy (o 34%), a dostarcza więcej mocy (o 65%). Ponadto jest łatwiejszy w użytkowaniu niż kiedykolwiek wcześniej. Podłącz go, połącz z akumulatorem, wybierz tryb ładowania i zacznij ładować akumulator. Niniejszy produkt działa automatycznie, można z niego korzystać bez zmartwień przez cały rok. Powstał z myślą o akumulatorach kwasowo-ołowiowych 6 V oraz 12 V do aut, łodzi, a także z myślą o akumulatorach cyklicznych, w tym zalanych, żelowych, AGM, bezobsługowych oraz litowo-jonowych.

00.0V

ŁADUJ OD 0 V.

Ładuj rozładowane akumulatory o niezwykle niskim napięciu (np. 1 V). Lub skorzystaj z nowego Trybu mocy, który umożliwi ręczną obsługę urządzenia i ładowanie rozładowanych akumulatorów o napięciu 0 V.



**ZACZNIJ
PONOWNIE KORZYSTAĆ Z
AKUMULATORÓW.**

Wbudowany tryb desulfatacji można wykorzystać do większości skorodowanych akumulatorów. Funkcja automatycznego wykrywania wraz z inteligentnymi wskaźnikami diagnostycznymi umożliwia uruchomienie Trybu naprawczego, który pozwala na ładowanie akumulatorów w 9 krokach.



**KOMPENSACJA
TERMICZNA.**

Wbudowany czujnik termiczny wykrywa temperaturę otoczenia i dostosowuje ładunek, aby zapobiec przeladowaniu w gorącym klimacie oraz niedostatecznemu ładowaniu w zimnym klimacie.

24/7

**ŁADOWANIE BEZ
ZMARTWIEŃ.**

Z produktu można korzystać przez cały rok, niezależnie od warunków pogodowych w celu wydajnego ładowania akumulatorów. Produkt można pozostawić podłączony do akumulatora przez całą dobę – nie trzeba martwić się przeladowaniem. Urządzenie automatycznie powróci do ostatnio wybranego trybu.

NOCO
30339 Diamond Parkway, #102
Glenwillow, OH 44139 | USA
1.800.456.6626

no.co

NOCO[®]

SPECYFIKACJA ZESTAWU.

NOCO® Opatentowana technologia
Informacja o patencie: visit no.co/patents

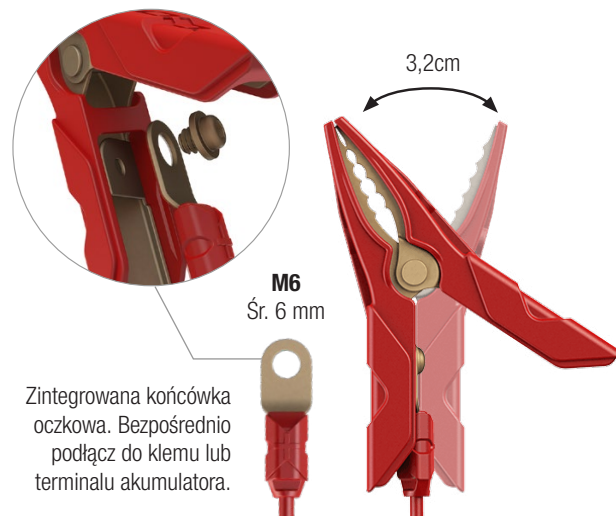


Ładowarka +
wymienialne
złącze

Klemy do akumulatora
+ zintegrowane
końcówki oczkowe

Uniwersalność.

Klemy Genius posiadają małe końcówki pozwalające na podłączenie do mniejszych terminali, a odłączane, zintegrowane końcówki oczkowe umożliwiają trwałe podłączenie urządzenia do akumulatora.



Specyfikacja techniczna

Napięcie prądu zmiennego:	120-240 VAC, 50-60Hz	Długość przewodu na prąd stały:	77,6 Cal.
Moc wyjściowa:	Maks. 75 W	Długość przewodu na prąd zmienny:	71,7 Cal.
Napięcie przy ładowaniu:	Zróżnicowane	Pobór prądu bez zasilania:	Poniżej 0,5 mA
Prąd ładowania:	5A (12V), 5A (6V)	Pojemność akumulatora:	Do 120 Ah, obsługuje wszystkie typy akumulatorów
Skład chemiczny:	Kwasowo-ołowiowe lub litowe	Obudowa:	IP65
Temperatura pracy:	Od -4° do 104°F (od -20° do +40°C)	Wymiary (długość x szerokość x wysokość):	4,6 x 2,9 x 1,9 Cal.
Temperatura przechowywania:	Od -22° do 140°F (od -30° do +60°C)	Waga produktu:	1,5 lb
Wykrywanie niskiego napięcia:	1V (12V), 1V (6V)	Chłodzenie:	Konwekcja naturalna

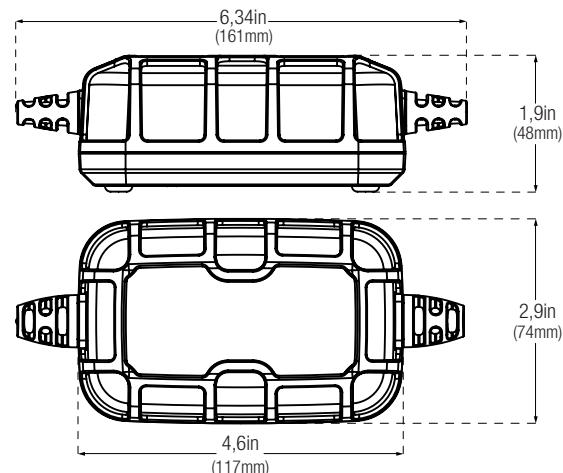
Czas ładowania

(uwaga: rezultat może być inny)

Rozmiar akumulatora	Szacunkowy czas ładowania w godzinach	
	6V	12V
20Ah	3	3
40Ah	6	6
80Ah	12	12
100Ah	15	15
120Ah	18	18

SPECYFIKACJA ZESTAWU.

- Ładowarka do akumulatorów GENIUS5 z wymiennym złączem
- Klemy ze zintegrowanymi końcówkami oczkowymi
- Uchwyt mocujący z pasem
- (2) blachowkręty
- Instrukcja użytkownika oraz informacje o gwarancji



Opakowanie:

Wymiary: 4,61" x 3,43" x 7,95"
Waga: 1,59lb
UPC: 0-46221-19004-5

Opakowanie wewnętrzne:

Wymiary: 4,84" x 3,70" x 8,19"
Waga: 1,75lb

Opakowanie główne:

Wymiary: 17,10" x 11,97" x 5,51"
Waga: 11,31lb
Ilość: 6
UCC: 10046221190042

Sztuk na paletę:

NA - 336 Szt.
Międzynarodowe - 252Szt.



NOCO
30339 Diamond Parkway, #102
Glenwillow, OH 44139 | USA
1.800.456.6626

no.co

NOCO®